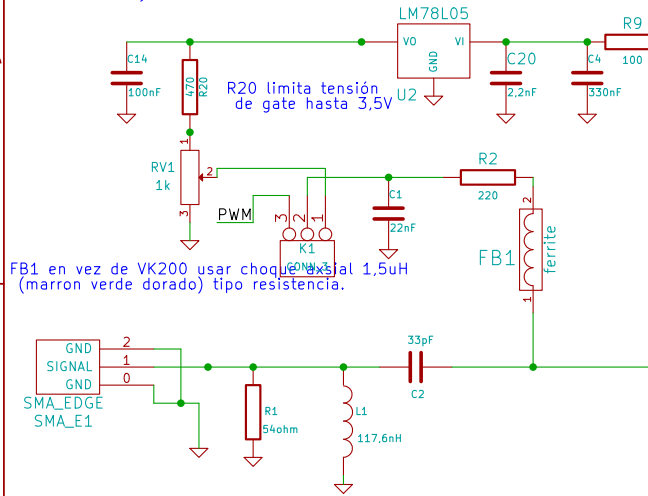
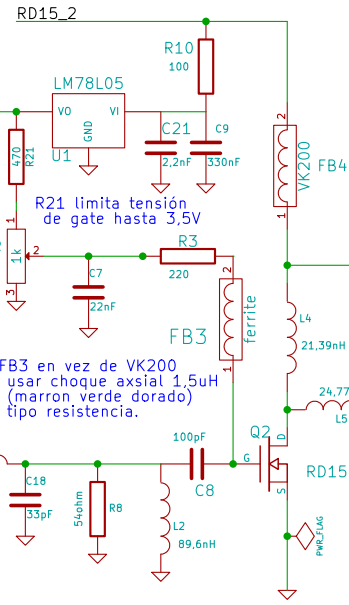


Se saco capacitor C20 (2,2nf) que estaba entre FB1 VK200 y R2.  
 No colocar ningun capacitor entre R2 y FB1 VK200,  
 produce oscilaciones.  
 C20 se puso entrada U2 LM78L05 y una resistencia R9 de 100  
 que limita corriente y aumenta impedancia.  
 R2 era de 150 y se aumento a 220.



R20 limita tensión de gate hasta 3,5V

FB1 en vez de VK200 usar choque axial 1,5uH (marron verde dorado) tipo resistencia.



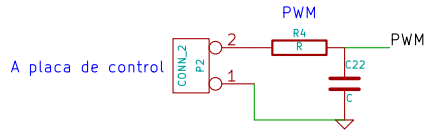
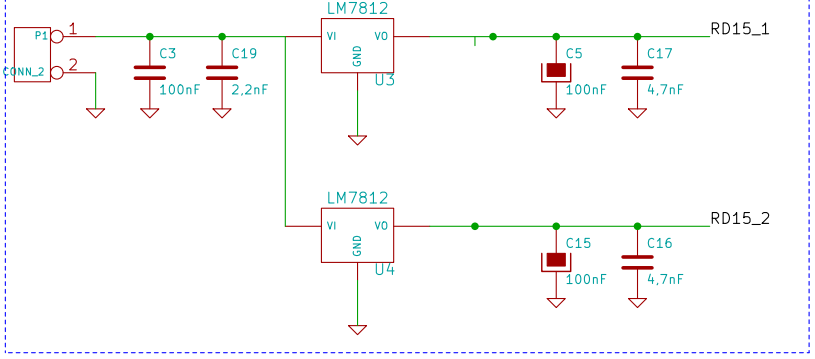
R21 limita tensión de gate hasta 3,5V

FB3 en vez de VK200 usar choque axial 1,5uH (marron verde dorado) tipo resistencia.

Se saco capacitor C21 (2,2nf) que estaba entre FB3 VK200 y R3.  
 No colocar ningun capacitor entre R3 y FB3 VK200,  
 produce oscilaciones.  
 C21 se puso entrada U1 LM78L05 y una resistencia R10 de 100  
 que limita corriente y aumenta impedancia.  
 R3 era de 150 y se aumento a 220.

		vueltas	diametro	alambre	longitud	Medicion
L1	117,6nH	5	6	1	5	116,8 nH
L2	80nH	4	6	1	4	85,9 nH
L3	59,2nH	5	4	1	5	58,8 nH
L4	21,39nH	3	4	1	5	21,1 nH
L5	24,77nH	3	4	1	4	24,8 nH

### Alimentacion



File: 10Wyfiltro_Produccion.sch		
Sheet: /		
Title:		
Size: A4	Date: 23 dec 2015	Rev:
KiCad E.D.A.		Id: 1/1